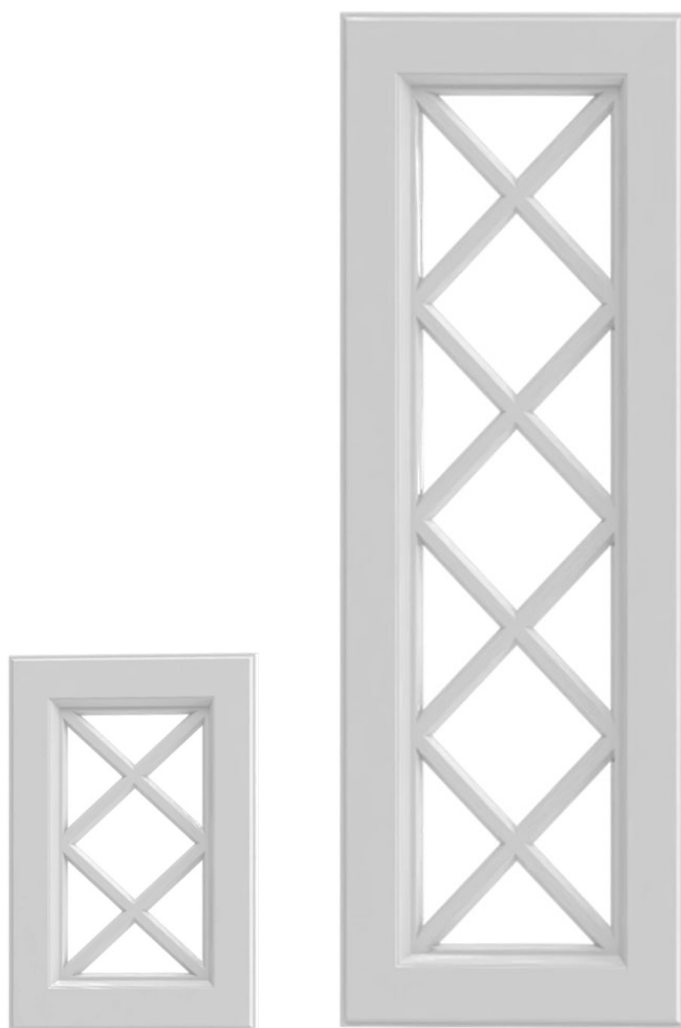


WITRYNA SZPROS SZ2L I SZ2F

Dokumentacja techniczna do wysokości 1500 mm



Standardowy wygląd witryny SZ2L i SZ2F

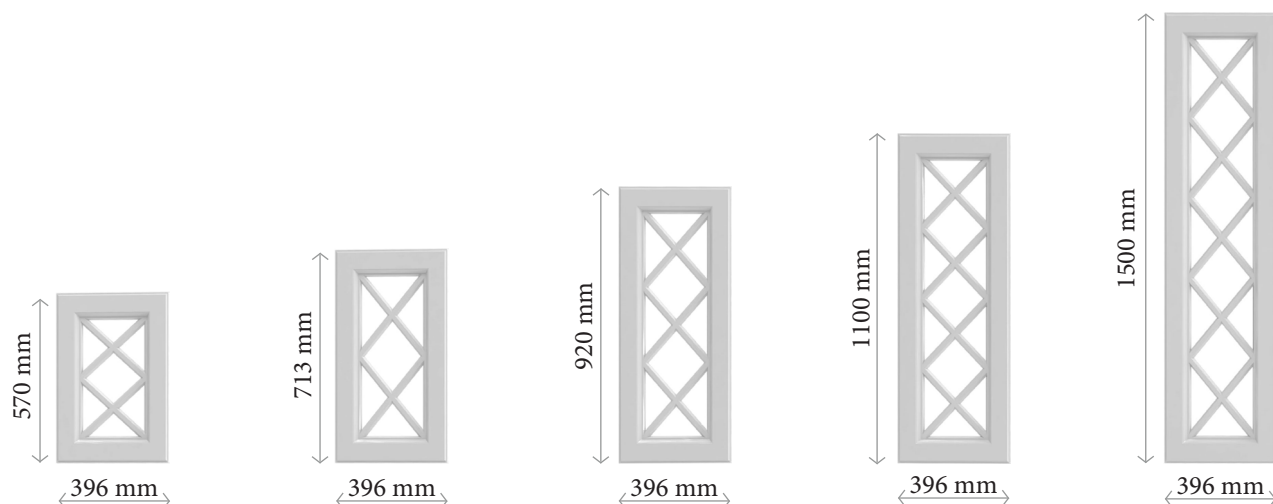
W naszej ofercie obowiązują standardy dotyczące wyglądu witryny szpros SZ2L i SZ2F.

Wizualizacje witryn w standardowych szerokościach z uwzględnieniem różnych wysokości przedstawiamy poniżej.

Oczywiście wykonujemy witryny niestandardowe. Klient może sam zdecydować jak będzie wyglądać jego witryna, ile zawierać okien. Jednak takie uwagi należy zgłaszać podczas składania zamówienia. W przeciwnym razie zamówienie zostanie wykonane według naszych standardów.

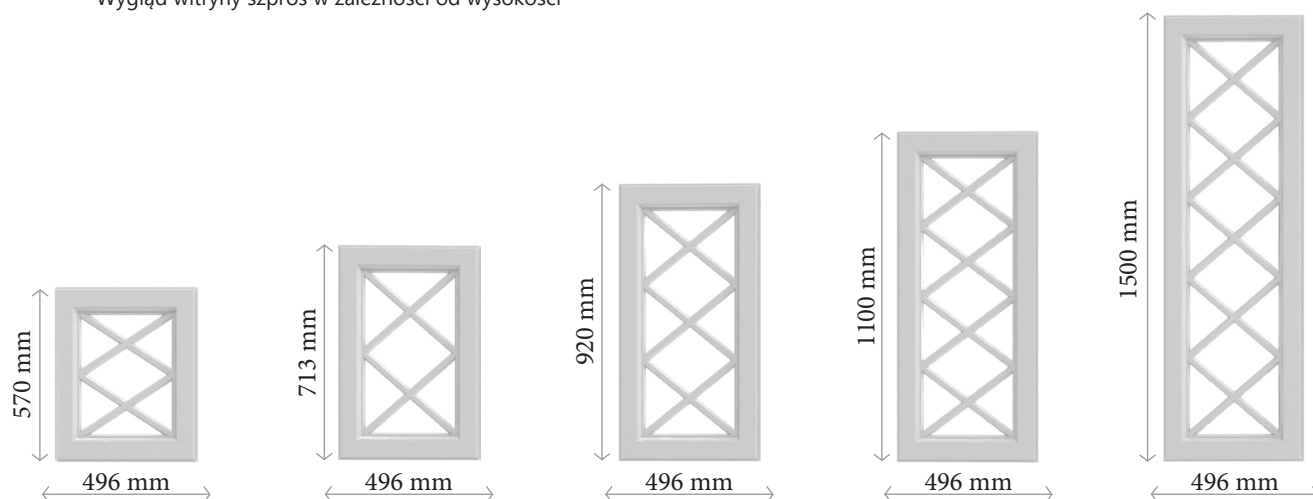
Szerokość 396 mm

Wygląd witryny szpros w zależności od wysokości



Szerokość 496 mm

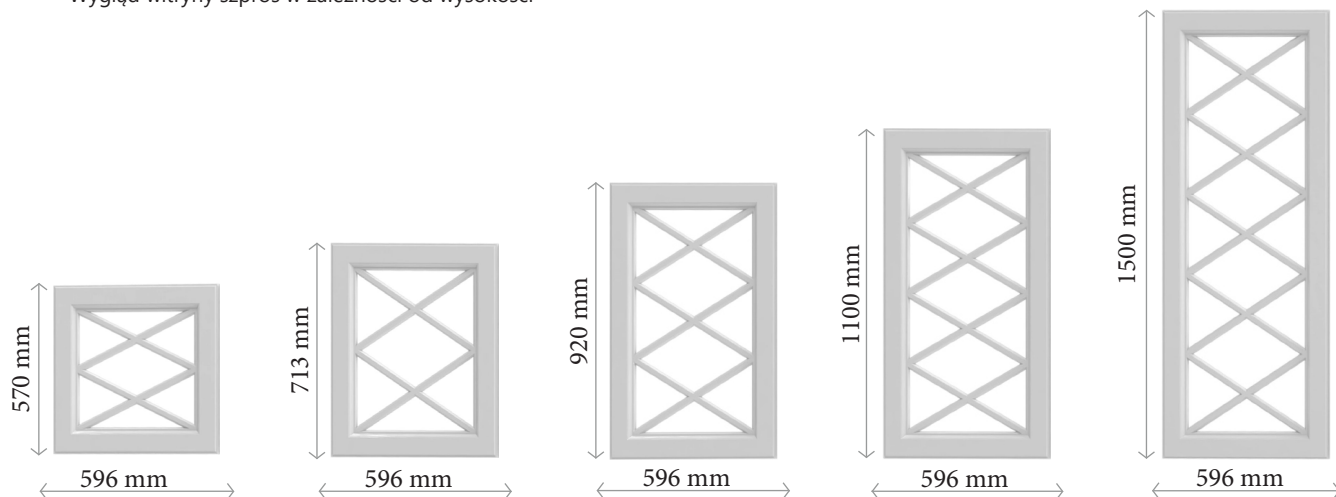
Wygląd witryny szpros w zależności od wysokości



*Zdjęcia przedstawiają witryny w wersji pod lakier !

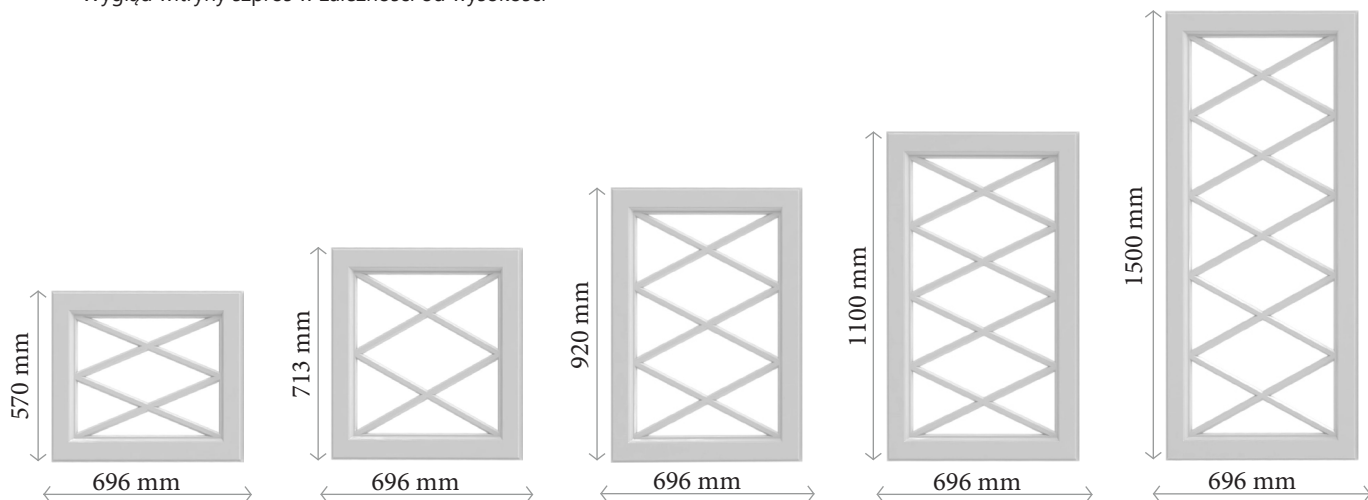
Szerokość 596 mm

Wygląd witryny szpros w zależności od wysokości



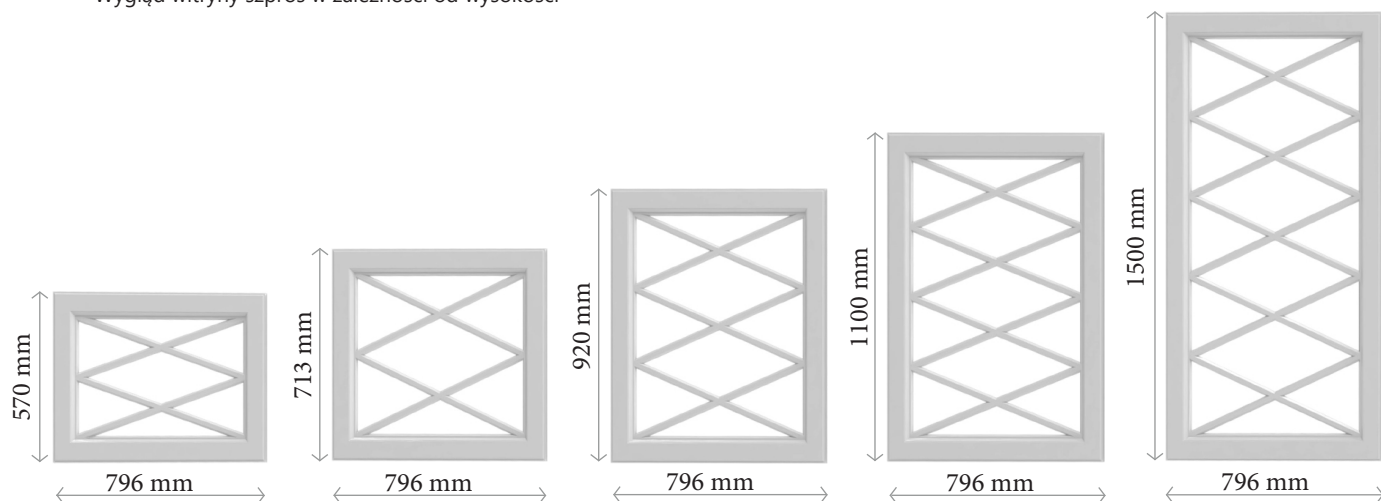
Szerokość 696 mm

Wygląd witryny szpros w zależności od wysokości



Szerokość 796 mm

Wygląd witryny szpros w zależności od wysokości



*Zdjęcia przedstawiają witryny w wersji pod lakier !